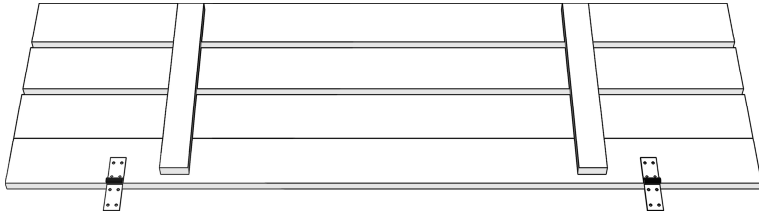


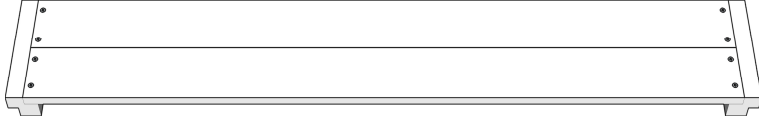
Monteringsanvisning JABO Sandlåda med bänk/lock



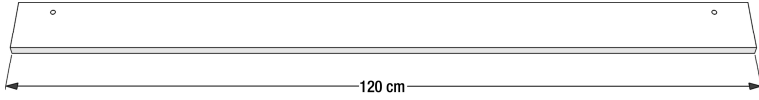
A - 2 st



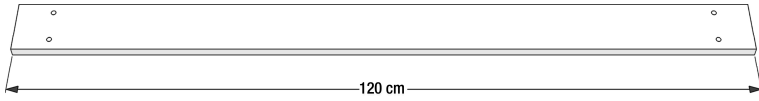
B - 2 st



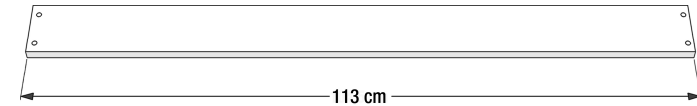
C - 2 st



D - 2 st



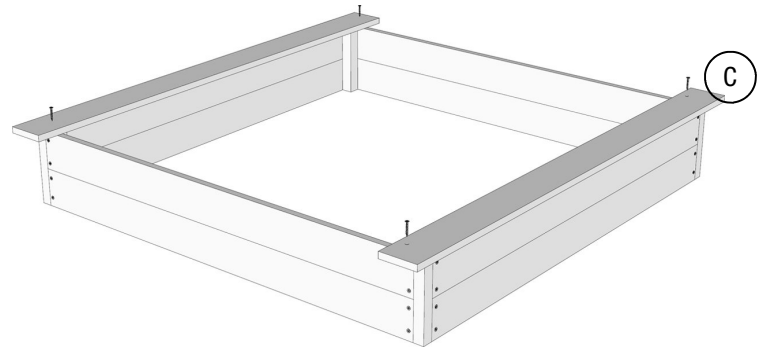
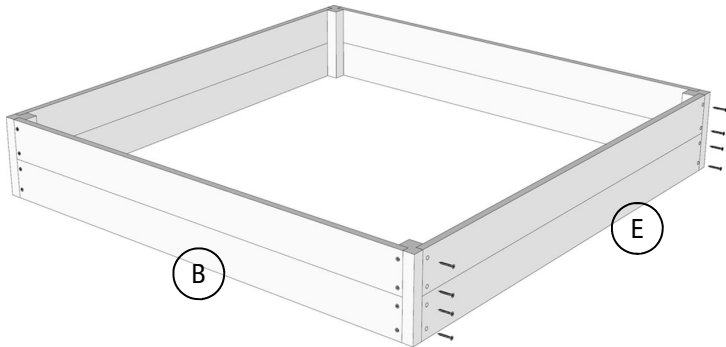
E - 4 st



F - 28 st skruv 35 mm

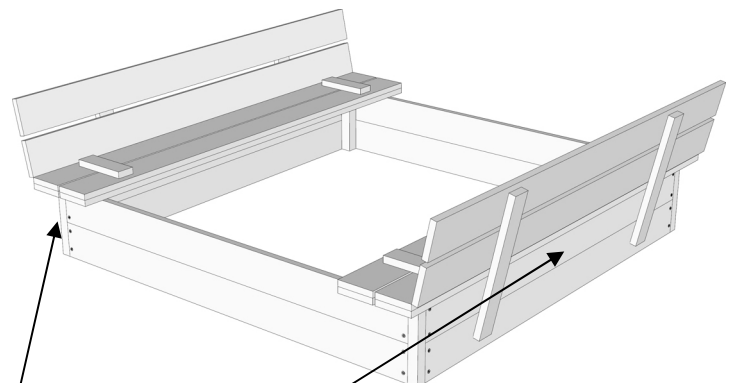
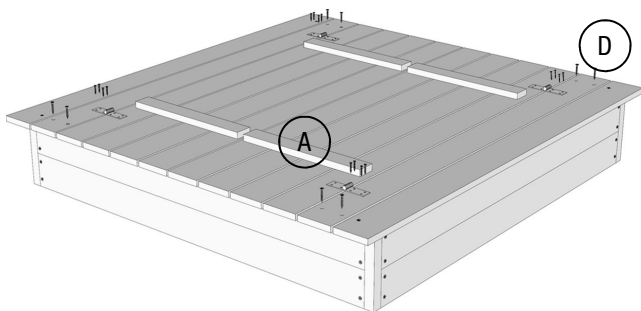
G - 16 st skruv 16 mm

1. Börja med att olja in alla delar med träolja.



2. Skruva fast sidobräderna (E) med konstruktionen (B). Använd skruv (F). Kryssmät diagonalen.

3. Skruva fast de yttersta bräderna (C), de ska sitta 5 mm utanför kanten och centrera brädan. Använd skruv (F).



4. Lägg ut de resterande bitarna och fördela mellanrummen lika. Skruva fast bräda (D), använd skruv (F). Sedan skruvar ni dit den färdiga biten (A) med gångjärnen. Använd skruv (G).



5. Montera kroken bakom varje bänk. Tänk på att denna måste vara fasthakad då barnen leker i sandlådan.